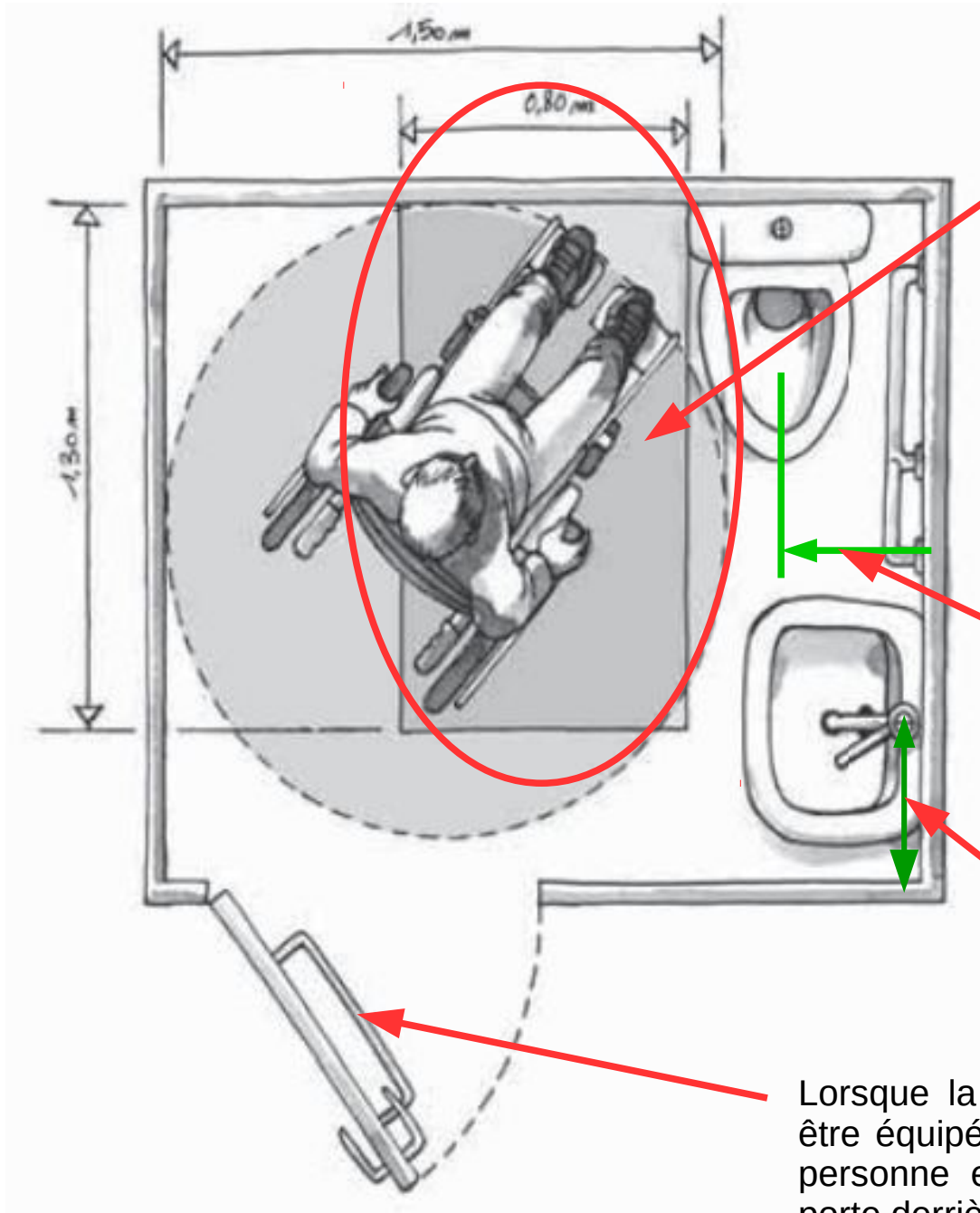


Normes P.M.R. Sanitaires



Il faut au minimum l'espace d'usage de 0,80 m X 1,30 m à gauche ou à droite de la cuvette afin qu'un handicapé en fauteuil puisse faire le transfert. **Attention**, cet espace doit se trouver hors débattement de la porte. La giration de 1,50 m de diamètre peut se situer à l'extérieur dans le neuf comme dans le bâti existant mais à condition de le justifier (exemple : manque de place pour placer la giration à l'intérieur à cause de la présence de murs porteurs)

La distance idéale entre le mur et l'entraxe des sanitaires doit être comprise entre 35 cm 40 cm afin que la barre d'appui soit efficace (si elle est placée trop près ou trop loin elle ne sera pas facilement utilisable). S'il n'est pas possible de fixer une barre d'appui au mur, il existe des barres d'appui rabattables que l'on peut fixer au sol ou encore au mur près du réservoir de la cuvette.

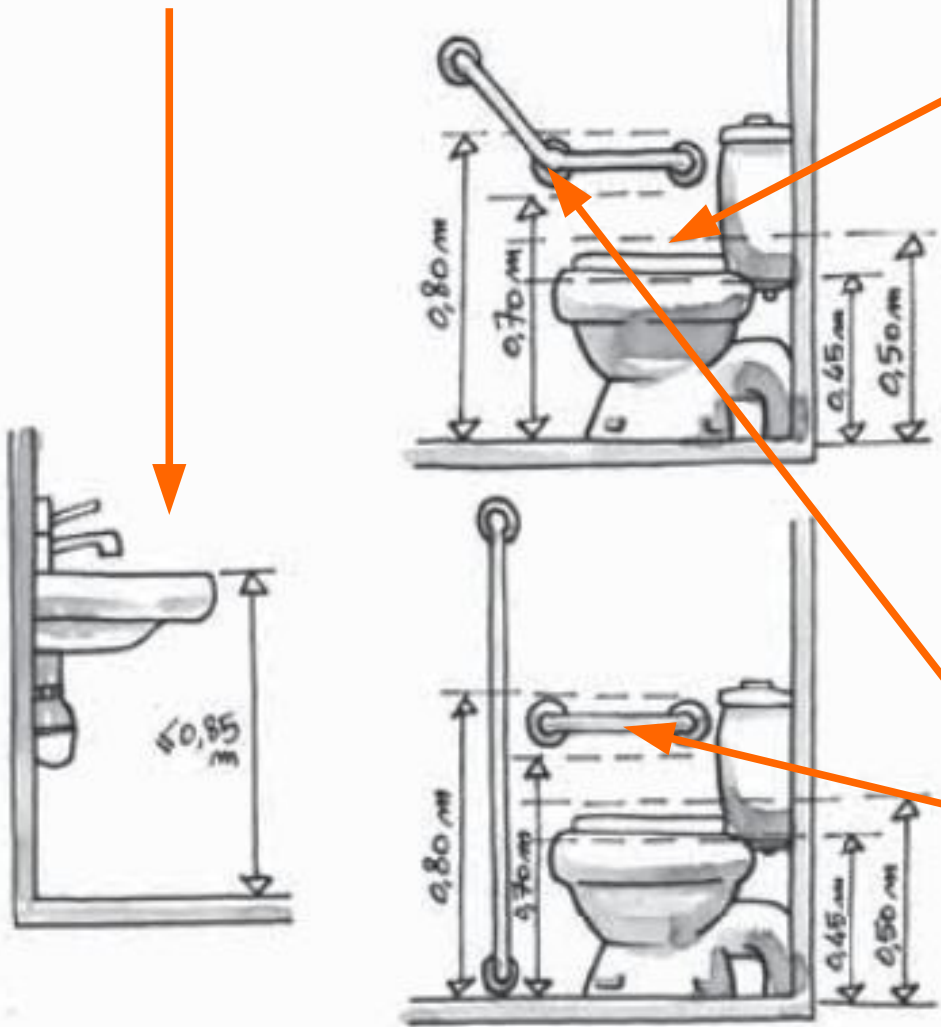
La distance entre un mur rentrant ou un obstacle et la commande de robinetterie ou encore la cellule de déclenchement, doit être supérieure à 40 cm afin qu'une personne en fauteuil puisse atteindre facilement cette commande.

Lorsque la porte s'ouvre vers l'extérieur, celle-ci doit être équipée d'une poignée de rappel qui permet à la personne en fauteuil de refermer plus facilement la porte derrière elle.

Normes P.M.R. Sanitaires

Normalement, dans le cas d'un simple lave-mains, on peut se contenter de ne respecter que la hauteur maxi du plan supérieur à 0,85 m mais si on pose un lavabo celui-ci doit respecter l'espace d'usage (de 0,80 X 1,30) mais aussi un vide en partie inférieure d'au moins 0,30 m de profondeur, 0,60 m de largeur et 0,70 m de hauteur, permettant le passage des pieds et des genoux d'une personne en fauteuil roulant (dans ce cas l'espace d'usage ou la giration peut empiéter sur cet espace vide sous le lavabo) Précision : l'espace d'usage de 0,80 m X 1,30 m doit permettre à une personne en fauteuil de se positionner afin d'utiliser un équipement (lave-mains ; lavabo ; sèche-mains ; etc.) Cet espace d'usage peut se trouver en face de l'équipement ou encore latéralement.

La hauteur de la cuvette doit être comprise entre 0,45 et 0,50 m afin de faciliter le transfert.



Il faut au minimum une barre d'appui horizontale placée à une hauteur comprise entre 0,70 m et 0,80 m. La barre verticale est optionnelle ainsi que la partie coudée mais cette partie coudée s'avère bien pratique pour s'appuyer sur la barre d'appui lors du transfert.